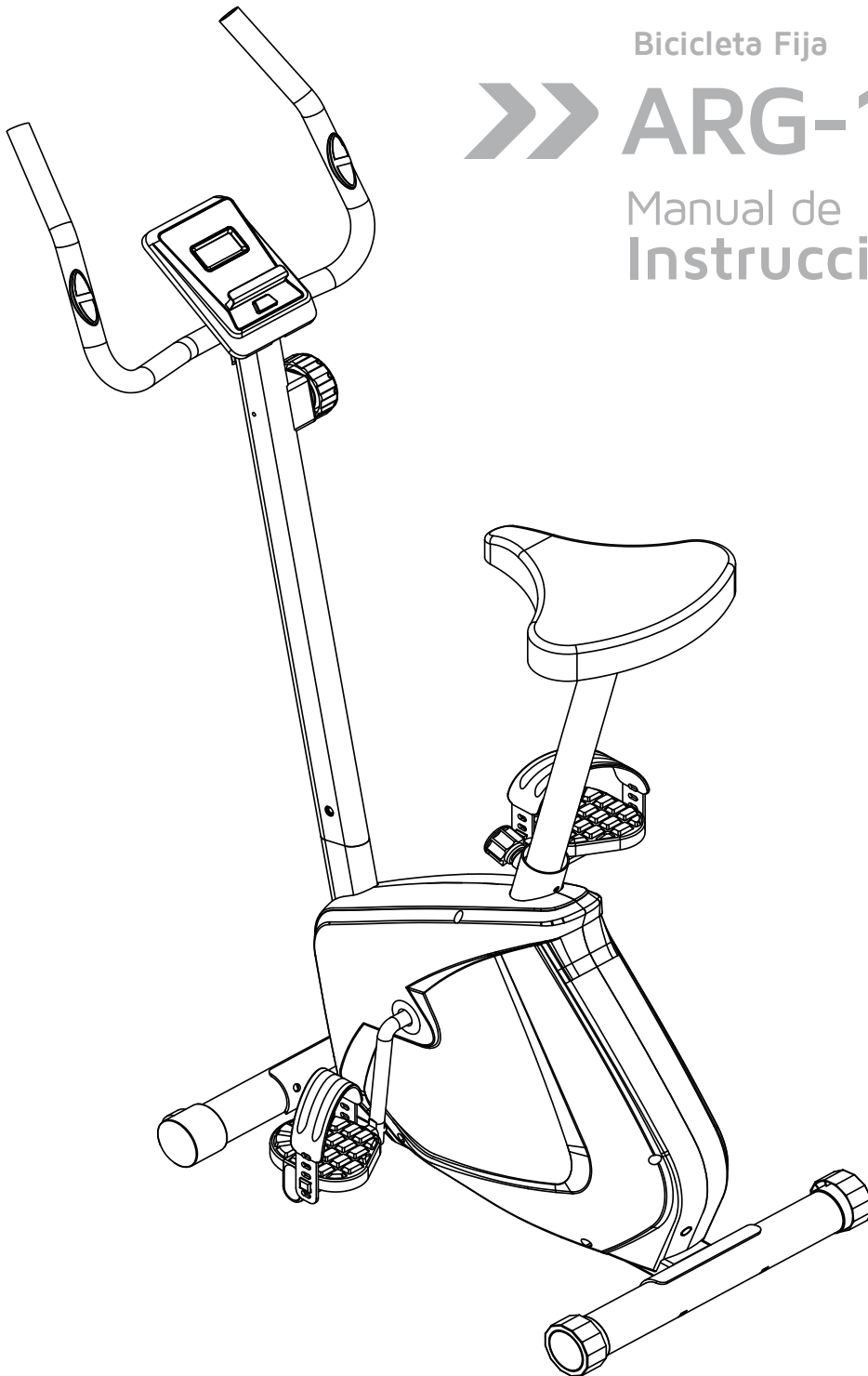


Bicicleta Fija

**ARG-138**

Manual de  
**Instrucciones**



# CONTENIDO

AVISO DE SEGURIDAD IMPORTANTE 2-3

LISTA DE PIEZAS Y PUNTOS DE VISTA 4-6

INSTRUCCIÓN DE ENSAMBLAJE 7-9

INSTRUCCIONES DE EJERCICIO 8-9

INSTRUCCIONES DEL MONITOR 10

## ESTIMADO CLIENTE

Lea estas instrucciones con mucho cuidado antes de usar el artículo.

### AVISO IMPORTANTE DE SEGURIDAD:

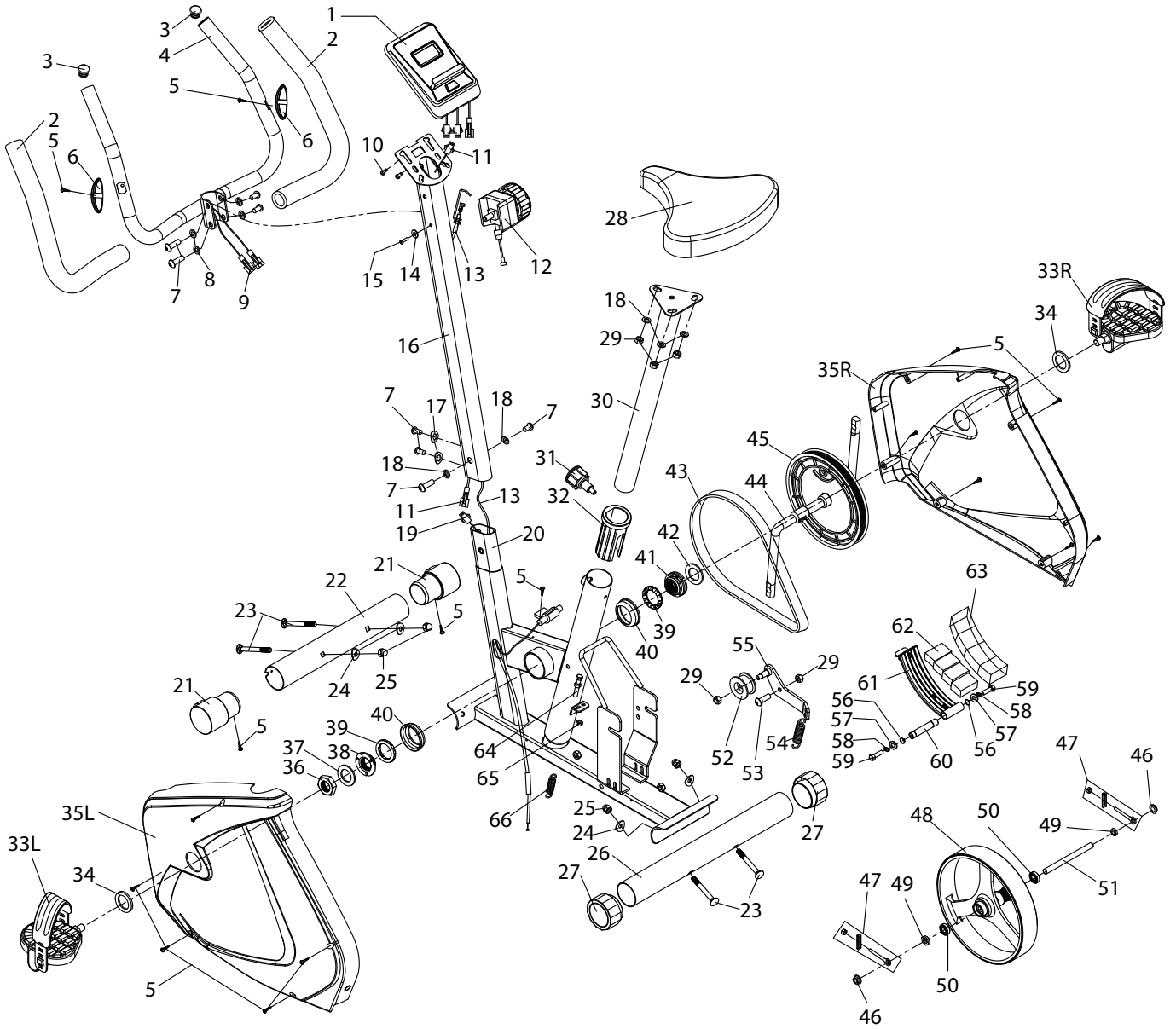
1. Tenga en cuenta la siguiente precaución antes de ensamblar u operar la máquina
2. Monte la máquina exactamente como las descripciones en el manual de instrucciones.
3. Compruebe todos los tornillos, tuercas y otras conexiones antes de usar la máquina por primera vez y asegúrese de que el entrenador esté en buenas condiciones.
4. Instale la máquina en un lugar seco y alejado de la humedad y el agua.
5. Coloque una base adecuada (por ejemplo, estera de goma, tabla de madera, etc.) debajo de la máquina en el área de montaje para evitar la suciedad y etc.
6. Antes de comenzar el entrenamiento, retire todos los objetos dentro de un radio de 2 metros de la máquina.
7. No utilice artículos de limpieza agresivos para limpiar la máquina. Utilice únicamente las herramientas suministradas o sus propias herramientas para armar la máquina o reparar piezas de la máquina. Elimine las gotas de sudor de la máquina inmediatamente después de terminar el entrenamiento.
8. Su salud puede verse afectada por un entrenamiento incorrecto o excesivo. Consulte a un médico antes de comenzar un programa de entrenamiento. Puede definir la configuración máxima (pulso, vatios, duración del entrenamiento, etc.) a la que puede entrenarse y obtener información precisa durante el entrenamiento. Esta máquina no es apta para fines terapéuticos.
9. Solo entrene en la máquina cuando está funcionando correctamente. Use solo repuestos originales para cualquier reparación necesaria.
10. Esta máquina se puede utilizar para el entrenamiento de una sola persona a la vez.
11. Use ropa y zapatos de entrenamiento, que son adecuados para el entrenamiento físico con la máquina. Sus zapatos de entrenamiento deben ser apropiados para el entrenador.
12. Si tiene una sensación de mareo, enfermedad u otros síntomas anormales, por favor deje de entrenar y consulte a un médico asp.
13. Personas como niños y personas discapacitadas solo deben usar la máquina en presencia de otra persona que pueda brindar ayuda y consejo.
14. La potencia de la máquina aumenta al aumentar la velocidad y viceversa. La máquina está equipada con una perilla ajustable, que puede ajustar la resistencia. Reduzca la resistencia girando la perilla de ajuste para la configuración de resistencia hacia la etapa 1. Aumente la resistencia girando la perilla de ajuste para la configuración de resistencia hacia la etapa 8. El peso máximo del usuario es de 110 kg / 242 lb.
15. Se debe tener cuidado al levantar o mover el equipo para no lastimar su espalda. Siempre use técnicas de levantamiento apropiadas y / o use ayuda.

## **ESTA BICICLETA ES SOLO PARA USO DOMÉSTICO.**

- »» Siga los pasos de las instrucciones de montaje cuidadosamente.
- »» Para el montaje, use solo las herramientas adecuadas y pida ayuda con el ensamblaje si es necesario.
- »» Verifique antes del primer entrenamiento y cada 1-2 meses que todos los elementos de conexión estén ajustados y en condiciones correctas. Reemplace los componentes defectuosos inmediatamente y / o mantenga el equipo fuera de uso hasta la reparación. Para reparaciones, use solo piezas originales.
- »» En caso de reparación, solicite asesoramiento a su distribuidor.
- »» Evite el uso de detergentes agresivos cuando la limpie.
- »» Asegúrese de que el entrenamiento comience solo después del ensamblaje e inspección correctos del artículo.
- »» Para todas las partes ajustables, tenga en cuenta las posiciones máximas a las que pueden ajustarse / ajustarse.
- »» Está diseñado para adultos. Por favor, asegúrese de que los niños lo usen solo bajo la supervisión de un adulto.
- »» Asegúrese de que los presentes conozcan los posibles peligros, p. partes móviles durante el entrenamiento.
- »» Consulte a su médico antes de mirar con cualquier programa de ejercicios. Él o ella pueden aconsejar sobre el tipo de entrenamiento y qué impacto es el adecuado. Esta bicicleta no es para uso médico.
- »» Siga los consejos para el entrenamiento correcto como se detalla en las instrucciones de entrenamiento.
- »» El nivel de carga / trabajo se puede ajustar girando la perilla de ajuste en el vástago de la barra del manillar.
- »» El nivel de seguridad de este equipo solo se puede mantener si se verifica periódicamente para todos los procedimientos de montaje mencionados en la hoja de instrucciones de montaje.  
Por favor, revise regularmente las perillas de ajuste para observar cualquier desgaste irregular

**ADVERTENCIA: EL ENTRENAMIENTO INCORRECTO / EXCESIVO  
PUEDE CAUSAR LESIONES A LA SALUD.**

# PERSPECTIVA EXPLOTADA Y LISTA DE PARTES



## NOMENCLADOR


LISTA DE PARTES					
Nº	Partes	Ct.	Nº	Partes	Ct.
1	Computadora	1	19	Cable del Sensor	1
2	Goma	2	20	Cuadro Principal	1
3	Tapa	2	21	Tapa Ø50	2
4	Manubrio	1	22	Pata Frontal	1
5	Tornillo ST4.2*19	12	23	Perno M8*60	4
6	Medidor de PulsoØ25	2	24	Arandela d8*Ø20*1.5*R25	2
7	Perno M8*16	8	25	Tuerca M8	4
8	Arandela d8*Ø16*1.5	4	26	Pata Trasera	1
9	Linea de Manubrio	2	27	Tapa Trasera Ø50	2
10	Perno M5x10	2	28	Asiento	1
11	Linea Media	1	29	Tuerca	5
12	Mariposa de Ajuste	1	30	Poste del Asiento	1
13	Cable de Tension	1	31	Mariposa de Rosrte M16*1.5*Ø37*L27	1
14	Arandela 6*Ø16*1.	1	32	Cojinete D	1
15	Perno M5x25	1	33L/R	Pedales	2
16	Tubo de Soporte	1	34	Cobertor de Manivela	2
17	Arandela Curva d8*Ø20*1.5*R15	2	35L/R	Cobertor de Cadena	2
18	Arandela d8*Ø20*1.5	5	36	Tuerca	1

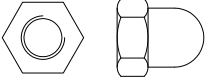
## NOMENCLADOR

LISTA DE PARTES					
Nº	Partes	Ct.	Nº	Partes	Ct.
37	Arandela	1	55	Bracket en U	21
38	Arandela II	1	56	Resorte D12	2
39	Ruleman	2	57	Arandela d6*Φ16*1.5*	2
40	Alojamiento de Ruleman	2	58	Arandela D6	2
41	Arandela I	1	59	Perno Hexagonal M6*20	2
42	Arandela	1	60	Eje	1
43	Cadena	1	61	Tablero Magnetico	1
44	Manivelas	1	62	Iman	4
45	Polea de Correa	1	63	Celosía Plástica	1
46	Tuerca M10x0.10	2	64	Perno Hexagonal M6x30	1
47	Grupo de Pernos	2	65	Tuerca M6	2
48	Volante	1	66	Resorte de Tensión	1
49	Tuerca hexagonal M10 * 1.0	2			
50	Cojinete	2			
51	Eje	1			
52	Rodillo de Presión	1		Llave S13-14-15	1
53	Tornillo M8*19	1		Llave Allen	1
54	Resorte de Tensión	1			

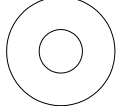
## PARTES DE ENSAMBLAJE

 23# M8\*60 4PCS

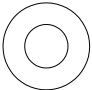
 24# d8\*Φ20\*1.5\*R25 4PCS

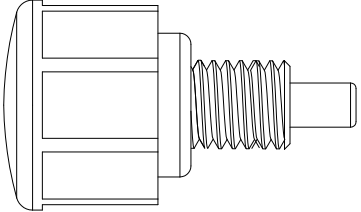
 25# M8 4PCS

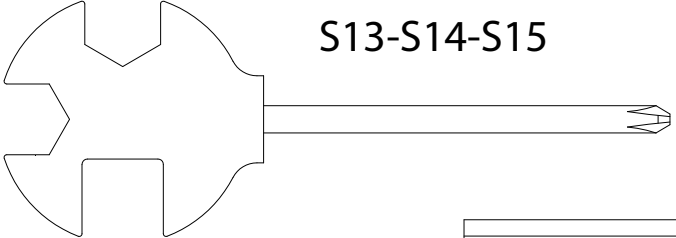
 7# M8\*16 8PCS

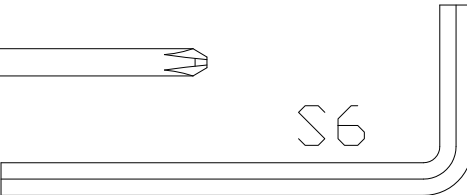
 18# d8\*Φ20\*1.5 2PCS

 17# d8\*Φ20\*1.5\*R15 2PCS

 8# d8\*Φ16\*1.5 4PCS

 31# M16 1PC

 S13-S14-S15

 S6

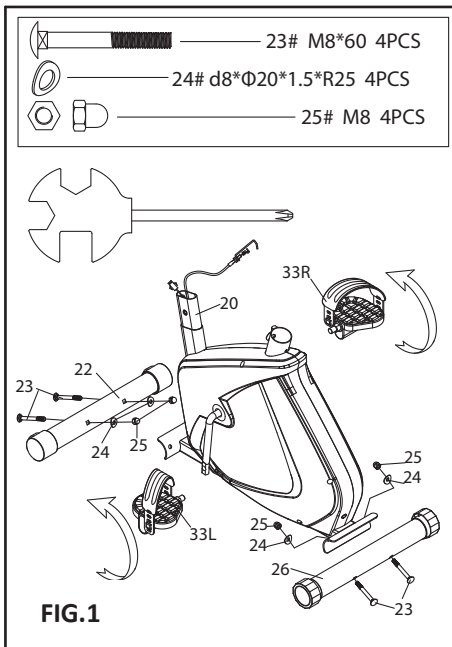


# INSTRUCCIONES DE ENSAMBLAJE

## 1. PREPARACIÓN:

- A. Antes de ensamblar, asegúrese de tener suficiente espacio alrededor del artículo.
- B. Use las herramientas actuales para ensamblar.
- C. Antes de armar compruebe si todas las piezas necesarias están disponibles (en la parte superior de esta hoja de instrucciones encontrará un dibujo de explosión con todas las piezas individuales (marcadas con números) en las que consta este elemento.

## 2. INSTRUCCIONES DE ENSAMBLAJE:

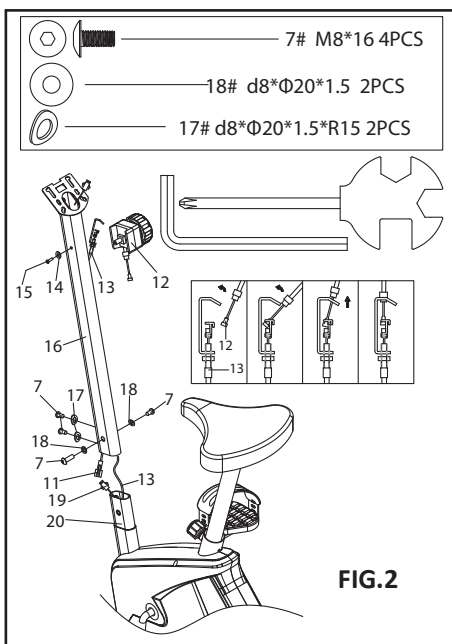


**FIGURA 1:**

Fije el estabilizador delantero (22) y el estabilizador trasero (26) al bastidor principal (20) con el perno de carruaje (23) y la tuerca con cúpula (25) y la arandela de arco (24). Fije el pedal (33L / R) al bielas como se muestra en la figura 1,

**PRECAUCIÓN:** asegúrese de que el pedal derecho (33R) marcado (R) esté conectado al brazo de la biela derecha y apretado en la dirección de rotación en el sentido de las agujas del reloj.

El pedal izquierdo (33L) marcado (L) está unido al brazo de la biela izquierda y apretado en el sentido contrario a las agujas del reloj.



**FIGURA 2:**

Primero, conecte el cable del sensor (11 y 19) y el cable de control de tensión (12 y 13) como se muestra en la FIG.2 e instale el tubo de soporte (16) en el bastidor principal (20) con el perno (17), arandela de arco (18).

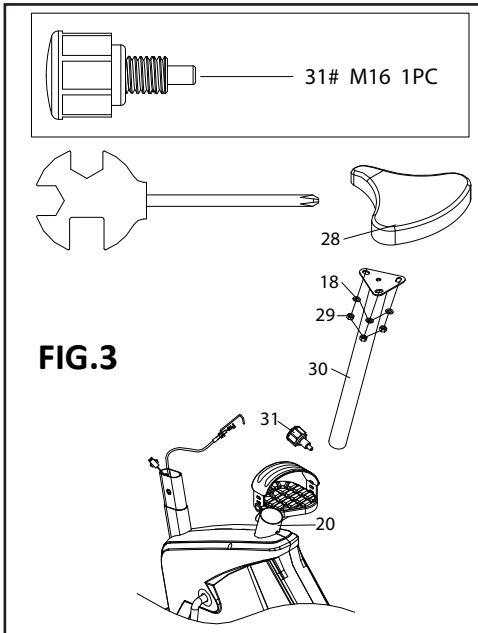


ESCANEA EL CÓDIGO QR PARA VER EL VIDEO DEL PASO A PASO.



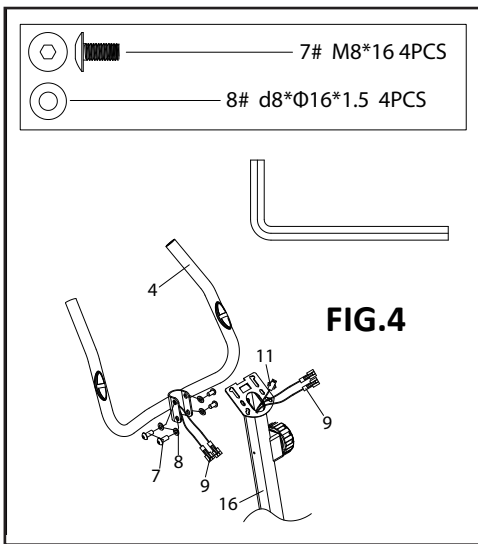
En el caso de no tener lector de QR, ingresar al siguiente link:  
<https://goo.gl/75Epm5>

## INSTRUCCIONES DE ENSAMBLAJE



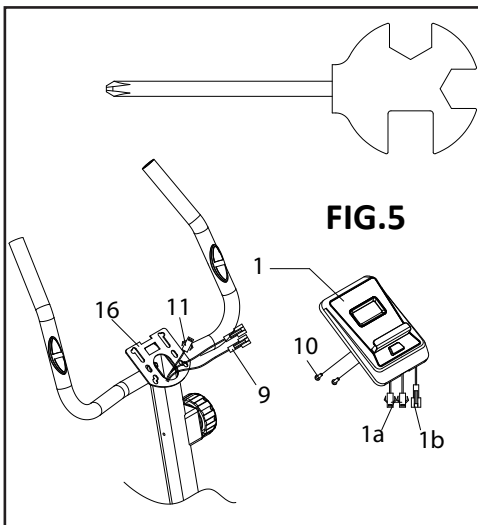
**FIGURA 3:**

Fije el asiento (28) al poste vertical del asiento (30) con la tuerca (29) y la arandela (18). Inserte el poste vertical del asiento (30) en el marco principal (20) y alinee los orificios. Asegure el asiento en posición con la Perilla de Ajuste (31). La altura correcta para el asiento se puede ajustar después de que la bicicleta esté completamente ensamblada.



**FIGURA 4:**

Conecte el sensor como se muestra en la FIG.4, una el manillar (4) al tubo de soporte (16) con la arandela y el perno (7) (8).



**FIGURA 5:**

Conecte la línea del sensor como se muestra en la FIG.5, conecte la computadora (1) al tubo de soporte (16) con los tornillos (10).

**PRECAUCIÓN:** ASEGÚRESE DE HABER APRETADO BIEN LOS TORNILLOS Y LAS TUERCAS ANTES DE COMENZAR SU ENTRENAMIENTO.

**NOTA:** LA TAPA DEL EXTREMO DEL TUBO DEL ESTABILIZADOR DELANTERO SE PUEDE MOVER, LO CUAL ES FÁCIL PARA USTED MOVER SU BICICLETA DE ENTRENAMIENTO, Y LA TAPA DEL EXTREMO DEL ESTABILIZADOR TRASERO PUEDE AJUSTAR EL PARALELISMO.

## INSTRUCCIONES DEL MONITOR

HORA .....00: 00-99: 59  
VELOCIDAD (SPD) .. 0.0-99.9KM / H (ML / H)  
DISTANCE (DIST) ..... 0.00-999.9KM (ML)  
CALORIE (CAL) ..... 0.00-9999KCAL  
ODÓMETRO (ODO) ..... 0.0-9999KM (ML)  
PULSE (PUL) ..... 0,40 ~ 240BPM

### FUNCIONES CLAVE:

MODO (SELECCIONAR / RESTABLECER): esta tecla le permite seleccionar y bloquear a una función en particular que desee.

### PROCEDIMIENTOS DE OPERACIÓN:

#### 1. AUTO ENCENDIDO / APAGADO

El sistema se enciende cuando se presiona cualquier tecla o cuando detecta una entrada del sensor de velocidad.

El sistema se apaga automáticamente cuando la velocidad no tiene entrada de señal o no se presiona ninguna tecla durante aproximadamente 4 minutos.

#### 2. RESTABLECER

La unidad se puede reiniciar cambiando la batería o presionando la tecla MODE por 3 segundos.

#### 3. MODO

Para elegir ESCANEAR o BLOQUEAR si no desea el modo de escaneo, presione la tecla MODE cuando el puntero en la función que desea comienza a parpadear.

### FUNCIONES:

HORA: Presione la tecla MODE hasta que el puntero se bloquee en TIME. El tiempo total de trabajo se mostrará al comenzar el ejercicio.

VELOCIDAD: presione la tecla MODE hasta que el puntero avance a SPEED. La velocidad actual se mostrará.

DISTANCIA: presione la tecla MODE hasta que el puntero avance a DISTANCE. La distancia de cada entrenamiento se mostrará.

CALORIE: Presione la tecla MODE hasta que el puntero se bloquee en CALORIE. La cantidad de calorías quemadas se mostrará al comenzar el ejercicio.

ODÓMETRO (SI TIENE): Presione la tecla MODE hasta que el puntero avance hasta ODEMETER. La distancia total acumulada se mostrará.

PULSE (SI TIENE): Presione la tecla MODE hasta que el puntero avance a PULSE. La frecuencia cardíaca actual del usuario se mostrará en latidos por minuto. Coloque las palmas de las manos en ambas almohadillas de contacto (o coloque el clip para la oreja en la oreja) y espere 30 segundos para obtener la lectura más precisa.

ESCANEAR: muestra automáticamente los cambios cada 4 segundos.

BATERÍA: Si la pantalla no se visualiza correctamente, vuelva a instalar las baterías para obtener un buen resultado.

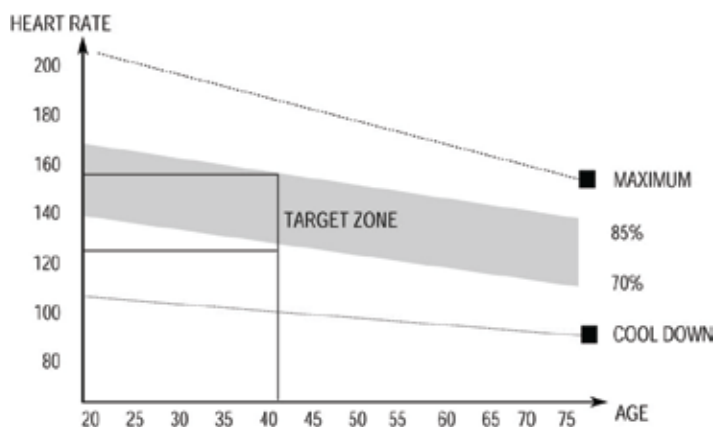
## RUTINA DE ENTRADA EN CALOR Y ENFRIAMIENTO

El calentamiento es una parte importante de la rutina. El propósito del calentamiento es preparar el cuerpo para el ejercicio y evitar lesiones. Calentar durante 2 o 5 minutos antes de ejercitarse. Debe comenzar cada sesión mediante calentamiento y estiramiento de los músculos, ayudando a aumentar la circulación y el pulso, a la vez que entrega más oxígeno.

Ejercicios de relajación al finalizar el entrenamiento, repitiendo el estiramiento ayuda a disminuir el dolor muscular. El propósito del enfriamiento es devolver al cuerpo a su estado de reposo al final de cada sesión. Un enfriamiento adecuado disminuye la lentamente su ritmo cardíaco y ayuda a que la sangre vuelva al corazón.

### Etapa de Ejercicio intenso

Esta es la etapa donde comienza el esfuerzo, luego de ejercitarse regularmente usted notará que sus músculos se ponen más fuertes. Es importante mantener un ritmo constante en el tiempo y hacer que su pulso cardíaco se ubique dentro de la "Target Zone" que se muestra en el siguiente gráfico:



Esta etapa debería tomarle no menos de 12 minutos. Aunque la mayor parte de la gente comienza en 15-20 minutos.

### Etapa de ejercicio liviano

Esta etapa permite que su sistema cardiovascular y sus músculos se relajen. Durante 5 minutos reduzca la intensidad del ejercicio. Debe repetir los ejercicios de estiramiento, y recuerde no forzar sus músculos para evitar lesiones.

A medida que se está más en forma, puede ir aumentando el nivel de ejercicio. Se recomienda ejercitar tres veces a la semana.

### **Tonificación muscular**

Para aumentar la tonificación muscular, deberá aumentar el nivel de ejercicio. Esto hará que sus músculos se tensionen y quizás no pueda entrenarse el tiempo que desee. Si al mismo tiempo desea mejorar su estado físico, debe modificar la forma de entrenar. Realizando trabajo liviano durante unos minutos y aumentar el nivel de carga sobre el final. Puede que tenga que disminuir la velocidad del ejercicio para mantener su ritmo cardíaco dentro de la "Target Zone".

### **Pérdida de peso**

Lo importante aquí es hacer un ejercicio duro, mientras más esfuerzo más calorías se queman. La continuidad de los ejercicios ayuda a la pérdida de peso.

### **Uso**

La perilla de control de tensión permite alterar la resistencia sobre los pedales, lo cual hará que la dificultad para pedalear sea mayor o menor.

### **MOVIMIENTO DE CABEZA**

Gire su cabeza a la derecha y sienta el estiramiento en el lado superior izquierdo de su cuello. Luego rote su cabeza hacia atrás, extendiendo su barbilla hacia el techo y mirando hacia arriba., Gire su cabeza hacia la izquierda y luego deje caer la cabeza hacia delante sobre su pecho.

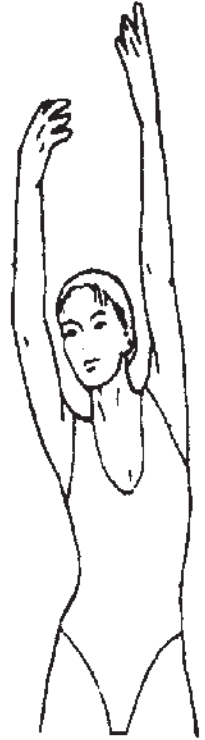


### **LEVANTAMIENTO DE HOMBROS**

Levante su hombro derecho hacia la oreja. Luego levante su hombro izquierdo bajando el hombro derecho a la vez.

### **ESTIRAMIENTO LATERAL**

Abra sus brazos de manera lateral y levántelos por encima de su cabeza. Lleve su brazo derecho hacia el techo, lo máximo que pueda. Repita esta acción con su brazo izquierdo.



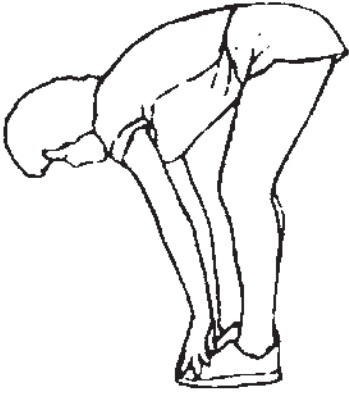
### **ESTIRAMIENTO DE CUADRICEPS.**

Apoye una mano contra la pared para mantener el equilibrio. Lleve su pierna derecha hacia atrás y tire de su pie. Lleve el talón lo más cerca posible de los glúteos. Mantenga durante 15 segundos y repita con el pie izquierdo.

### **ESTIRAMIENTO DE ADUCTORES**

Siéntese con las plantas de sus pies juntas y sus rodillas apuntando hacia afuera. Acerque sus pies a su ingle, lo más que pueda. Empuje suavemente las rodillas hacia el suelo. Mantenga la posición durante 15 segundos.



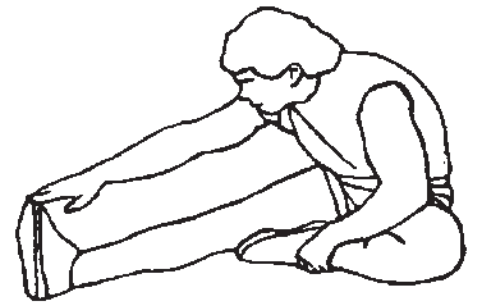


### **TOQUE DE PIES**

Lentamente inclínese hacia adelante desde su cintura, dejando que su espalda y sus hombros se relajen a medida que se extienden hacia los dedos de los pies. Estire lo más que pueda y mantenga durante 15 segundos.

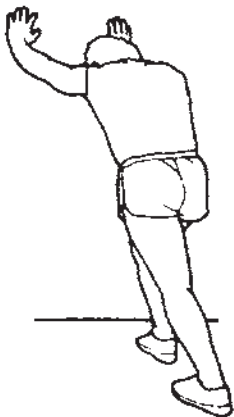
### **ESTIRAMIENTO DE TENDONES**

Extienda su pierna derecha. Coloque la planta de su pie izquierdo sobre la parte interna de su muslo derecho. Estírese todo lo posible hacia la punta de su pie. Mantenga durante 15 segundos. Relájese y repita con su pierna izquierda.



### **ESTIRAMIENTO DEL TALÓN DE AQUILES.**

Apóyese contra una pared ubicando su pierna derecha adelante de la izquierda y los brazos hacia adelante. Mantenga su pierna izquierda estirada y el pie derecho sobre el suelo. Flexione la pierna derecha e inclínese hacia adelante, moviendo sus caderas hacia la pared. Mantenga 15 segundos y repita con la otra pierna.



La **Garantía RANDERS** cubre todo defecto o falla que pudiera producirse en el producto como consecuencia de partes estructurales que demuestren haber resultado defectuosas **durante los primeros 6 (seis) meses a partir de la fecha de compra.**

Quedan excluidos de la Garantía daños provocados por accidentes, golpes o uso indebido del producto (abuso de la función o de la resistencia técnica indicada).

Se asegura la reparación del mismo en un plazo que no puede exceder los **60 (sesenta) días a partir de la fecha** de la solicitud de la reparación, ampliable por razones de fuerza mayor.

### **BENEFICIOS**

- Nuestros centros de servicio autorizado le validarán la garantía de 6 (seis) meses al presentar el recibo que prueba su compra en un vendedor autorizado.
- Por favor, guarde ese recibo como prueba de su compra. Deberá presentarlo para obtener el servicio incluido en nuestra garantía de **6 (seis) meses.**

### **LA GARANTÍA DE 6 (MESES) NO INCLUYE**

- Deterioro resultado del desgaste normal, accidental o por negligencia. Por favor, lea el manual de instrucciones para el mantenimiento de su equipo **RANDERS.**
- Equipos **RANDERS** comprados a vendedores no autorizados por **ARGENTRADE.**
- Reparaciones realizadas por un tercero no autorizado.

Si necesita realizar cualquier tipo de reparación, por favor, póngase en contacto con un agente del servicio técnico autorizado a través de **Tel: 0800-333-0656** o por mail a [postventa@randers.com.ar](mailto:postventa@randers.com.ar)



• Para hacer efectiva dicha garantía es absolutamente imprescindible exhibir la factura de compra del producto.

• RANDERS se reserva el derecho de determinar si está en conformidad con los términos y las condiciones de la garantía de 6 meses. La misma se aplica y tiene validez solamente en el país de compra.



En caso de necesitar repuestos o asesoramiento, dirigirse a:

Calle 514 N° 2050 (1901) Ringuelet - La Plata - Bs.As.

Tel: 0800-333-0656

Información del producto o su uso: [postventa@randers.com.ar](mailto:postventa@randers.com.ar)

[www.randers.com.ar](http://www.randers.com.ar)



Para hacer efectiva la garantía RANDERS es imprescindible completar los datos del comercio donde se adquirió el producto, la fecha en que se realizó la venta y la ubicación del local junto con la información personal.

**DATOS PERSONALES:**

**Nombre y Apellido:**

**Domicilio:**

**Teléfono:**

**Comercio donde adquirió el producto:**

**Localidad:**

**Fecha de venta:**

**ARGENTRADE**

ARGENTRADE SRL- Calle 514 N° 2050 (1901)  
Ringuelet - La Plata - Bs.As. - Tel: 0800-333-0656  
info@argenttrade.net - www.argenttrade.net